

راهنمای استفاده برای دستگاههای ضبط کننده AHD

ورژن: 1.05

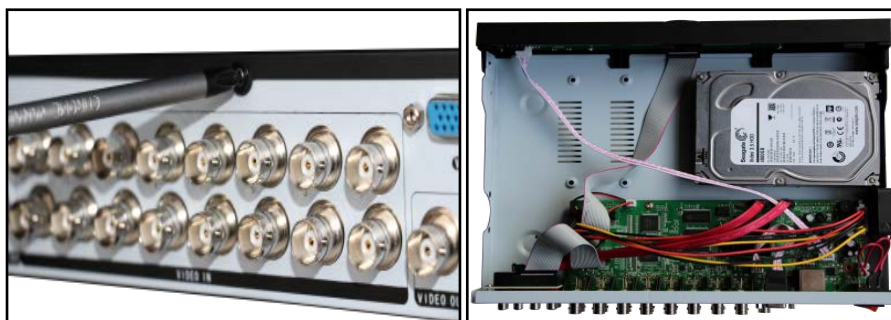
1. توضیحات

با عرض تشکر از شما بابت خرید محصولات ما این یک راهنمای کوچک برای دستگاههای ضبط کننده 4 ، 8 ، 16 کانال AHD می باشد برای کسب اطلاعات بیشتر به فابل توضیحات و راهنمای موجود در CD موجود در کارتن محصول مراجعه نمائید پیشنهاد ما این است که در هر صورت دفترچه راهنما را قبل از نصب دستگاه مطالعه نموده تا دستگاه در طول نصب دچار عیب نگردد

(empty): رمز عبور پیش فرض **admin:** نام کاربری پیش فرض

2. نصب هارد دیسک

برای اولین بار راه اندازی سیستم ابتدا هارد دیسک را نصب کنید



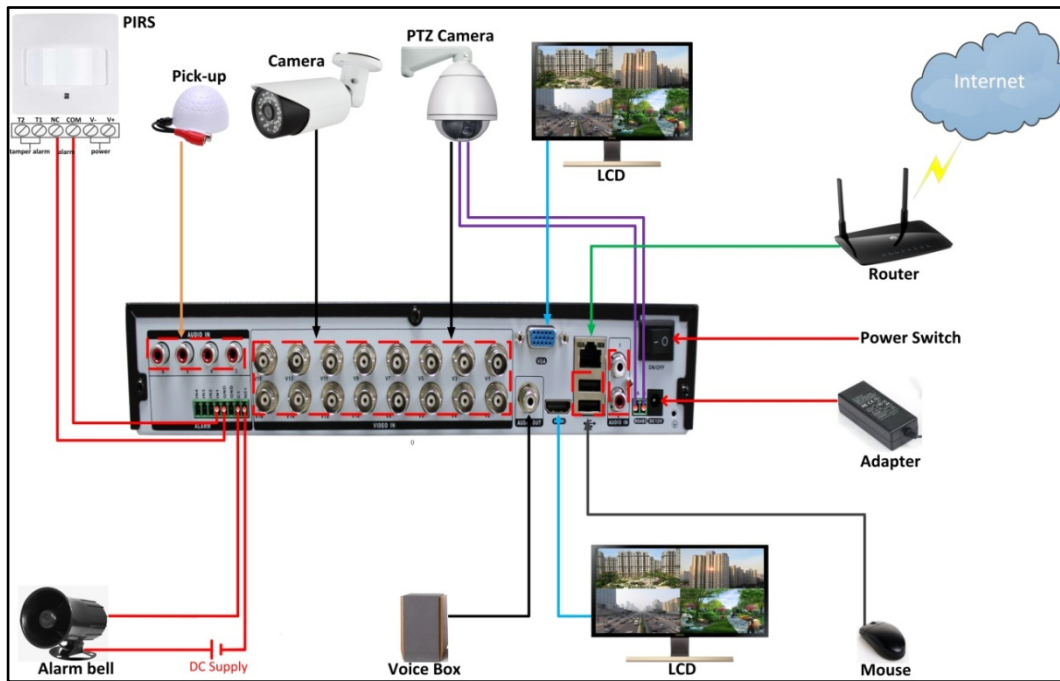
قرار دادن هارد دیسک (2) باز کردن پیچ ها (1)



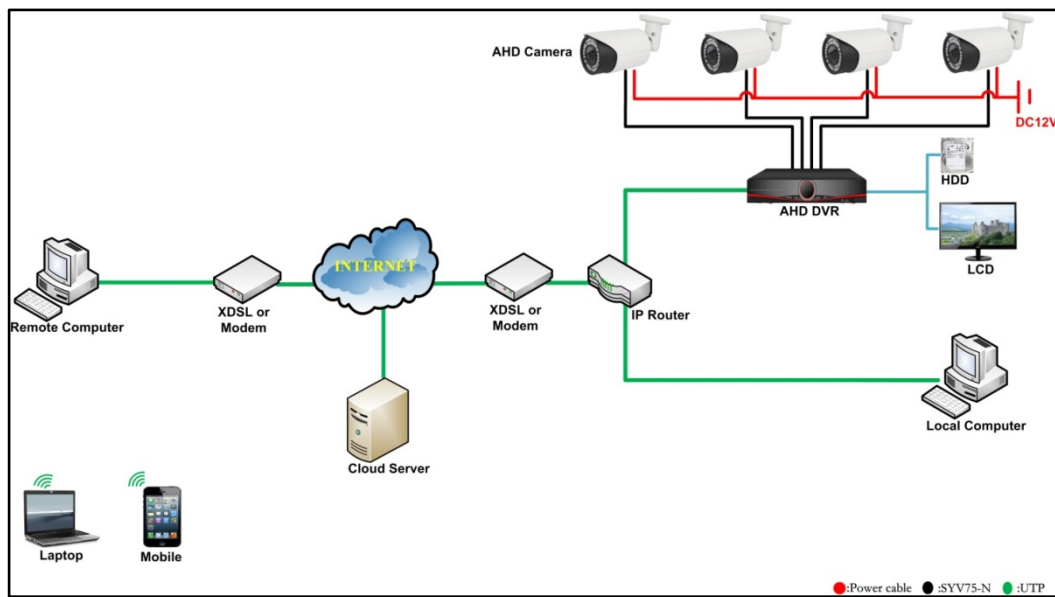
بستن پیچ ها (4) اتصال کابل دیتا و کابل برق (3)

3. پنل جلودستگاه





5- ساختار شبکه دستگاههای ضبط کننده AHD



6. سربریم ورود در دستگاههای ضبط کننده AHD

زمانیکه دستگاه ضبط کننده AHD روشن میشود کاربر (توسط این رمز) وارد سیستم شده و سطوح دسترسی مختلف برای کاربران متفاوت ایجاد میکند، نام کاربری و رمز عبور و سطوح دسترسی پیش فرض طبق جدول زیر هستند

User Name	Password (can be modified)	Permission (can't be changed)
admin	(empty)	All
guest	(empty)	Preview & Video Playback

The image shows a 'System Login' dialog box. It has a blue header with the text 'System Login'. Below the header, there are two input fields: 'User Name' with a dropdown menu showing 'admin' and a 'Password' field. At the bottom, there are two buttons: 'OK' and 'Cancel'.

حفاظت از رمز عبور:

اگر رمز عبور به طور متوالی 5 مرتبه اشتباه وارد شود حساب کاربری قفل شده (بعد از انجام عمل **Reboot** یا صبر کردن به مدت 4 دقیقه حساب کاربری به صورت اتوماتیک باز می شود) برای حفظ امنیت لطفا پس از راه اندازی اولیه دستگاه، رمز عبور را تغییر دهید

7. ورود توسط صفحات web

مرورگر اینترنتی (internet explorer) را باز کرده IP دستگاه را وارد کنید (به طور مثال 192.168.1.10) نام کاربری و رمز عبور دستگاه ضبط کننده AHD (نام کاربری پیش فرض: admin رمز عبور پیش فرض:) لطفا برای رعایت امنیت سیستم پسورد را بطور منظم تعویض نمایید.

The image shows a 'Web Server' login interface. On the left, there is a graphic with the text 'Web Server'. On the right, there is a login form with a language dropdown menu set to 'English'. Below that are fields for 'UserName' and 'Password'. There is a checkbox labeled 'Save Password' which is unchecked. At the bottom of the form, there is a 'Login' button and a 'Download' link. The version number 'Version 5.0.2' is displayed in the bottom right corner.

نکته: برای اولین بازدید بر روی دکمه دانلود کلیک کرده تا **plugin** مورد نظر بارگذاری شود و یا به وبسایت **cloud** ما رفته و **plugin** مورد نظر را بارگذاری و سپس نصب نمایید (<http://qveye.net>)

8. سیستم انتقال ابری (cloud) و نظارت توسط موبایل

8.1. نظارت توسط صفحات web

مرحله اول: برای اولین دفعه استفاده پس از اطمینان از اتصال دستگاه ضبط کننده [HTTP://QVEYE.NET](http://QVEYE.NET) رفته و **plug in** های مربوطه را دانلود می کنیم

By User
By Device

Log in monitoring system

Device ID

UserName

Password

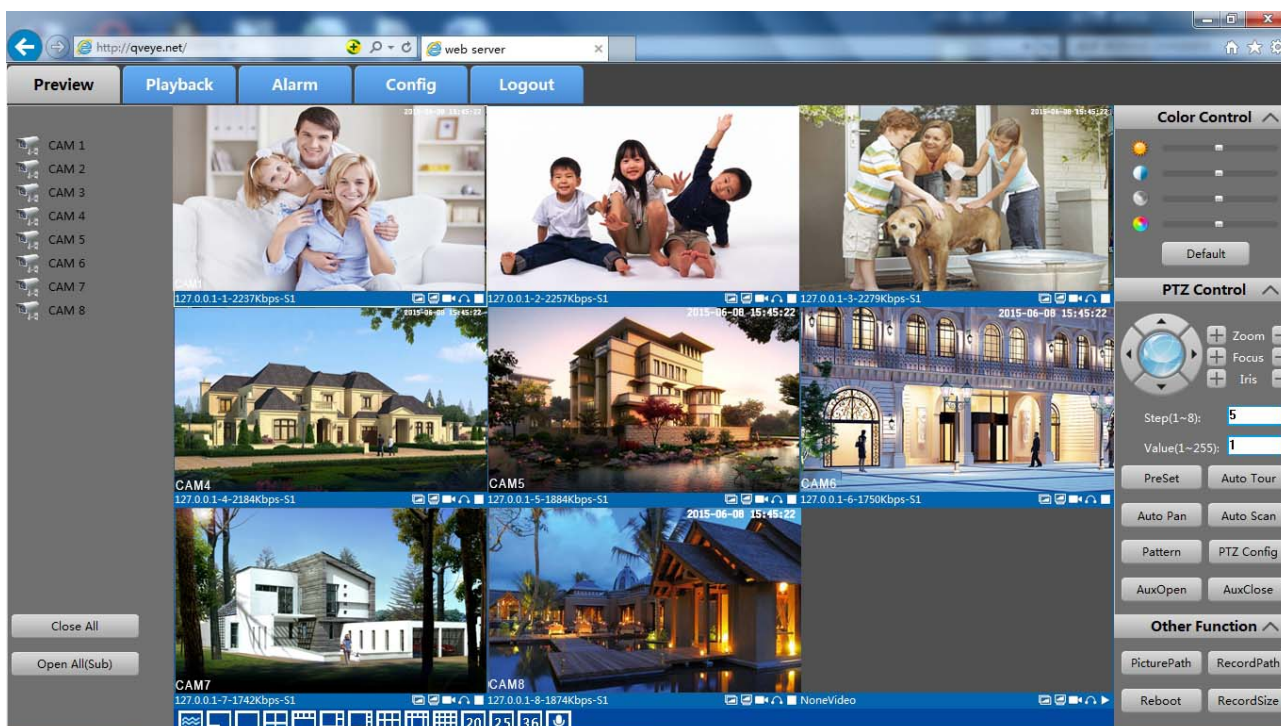
Login

Register
Download
Get Password

مرحله دوم: وارد شدن توسط قسمت **by device** و وارد کردن (cloud ID ، نام کاربری و رمز عبور دستگاه) جهت رویت **cloud ID**: منوی اصلی دستگاه <تنظیمات شبکه> **cloud**

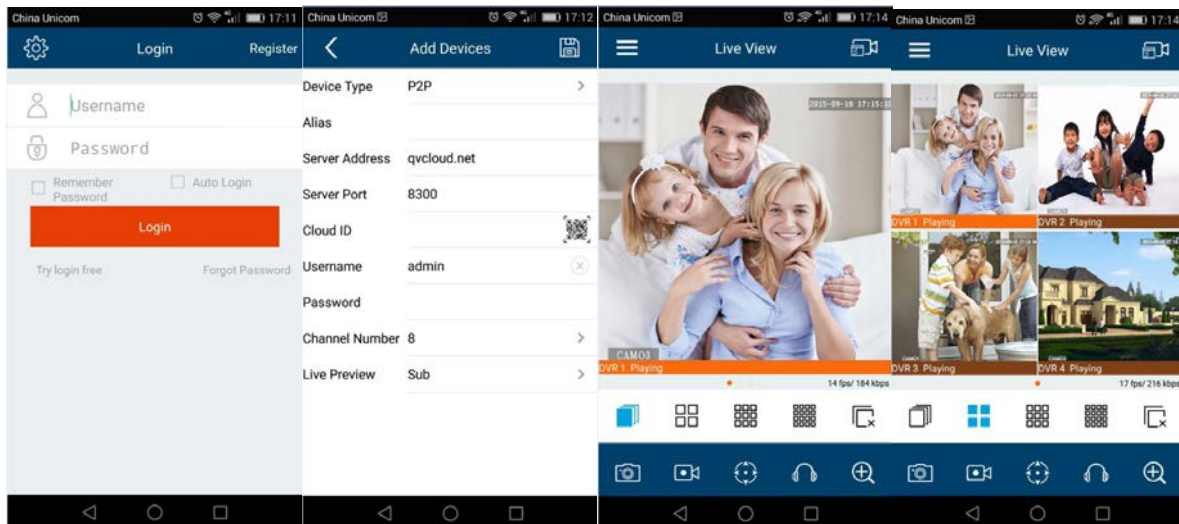
مرحله سوم: وارد شدن توسط قسمت **by user** برای اولین بار ورود در این قسمت به ثبت نام کاربری و رمز عبور خودتان احتیاج دارید و سپس اضافه کردن دستگاه

مرحله چهارم: کلیک کردن روی دکمه **login** برای وارد شدن به سرویس اتصال ابری (cloud)



نظارت توسط موبایل :

- نوع اتصال شبکه WIFI/3G/4G
- سیستم عامل موبایل Android/IOS.
- نام نرم افزار QVeye
- نحوه دانلود نرم افزار از Android market و App store
- اسکن بارکدهای دویبعی داخل منوی دستگاه توسط نرم افزار بارکدخوان
- نحوه ورود by user و cloud ID



نکته: لطفاً از هارددیسک‌های برندهای **Seagate** یا **western digital** با گارانتی اصلی استفاده نموده و اورجینال بودن هارد را با شرکت گارانتی چک فرمائید و از استفاده هاردهای متفرقه و سایر برندها خودداری فرمائید.